

**mlq-terratech-gmbh**  
**Balkon & Terrassenverglasungen**  
**Terrassenbau \* Überdachungen**  
**Moderner Fundamentbau**



mlq-terratech-gmbh \* grabengasse 9 \* 85290 geisenfeld



**Moderner Fundamentbau**  
die Lösung für fast alles;  
Jeden und Überall mit  
Krinner Schraubtechnik



**Ihre Traumterrasse**  
Innovative Lösungen, ob aus  
Holz oder Naturstein - wir  
schaffen immer die richtige  
Grundlage



**Das Glashaus**  
Rundum geschützt mit  
Wohlfühlgarantie und das  
fast das ganze Jahr.

**www.mlq-terratech.de**  
**mlq-terratech@t-online.de**



mlq-terratech-gmbh \* grabengasse 9 \* 85290 geisenfeld

~~VERGLEICHEN~~



Variante 1



Variante 2



Variante 3



Variante 4



Variante 5



Variante 6



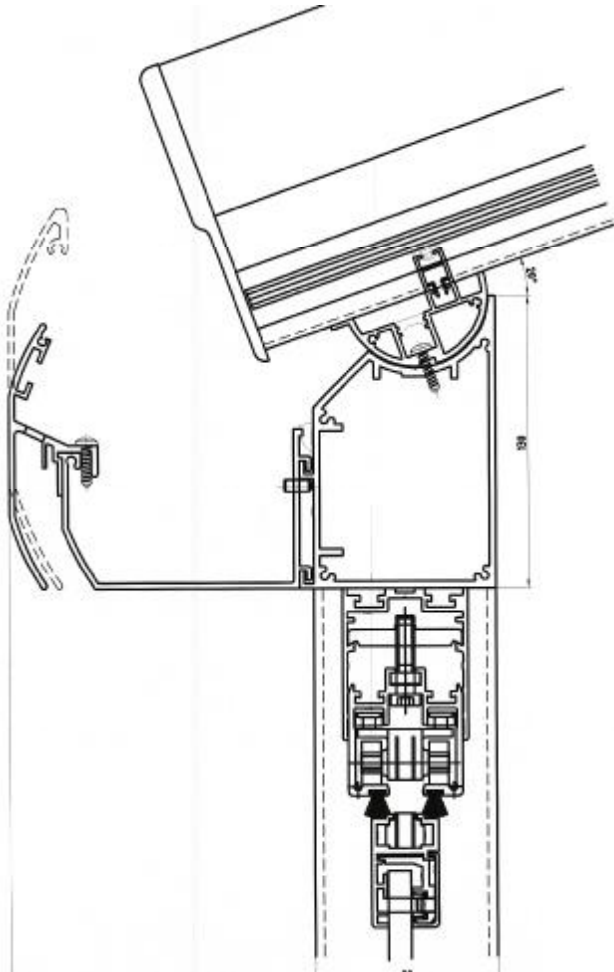
Variante 7



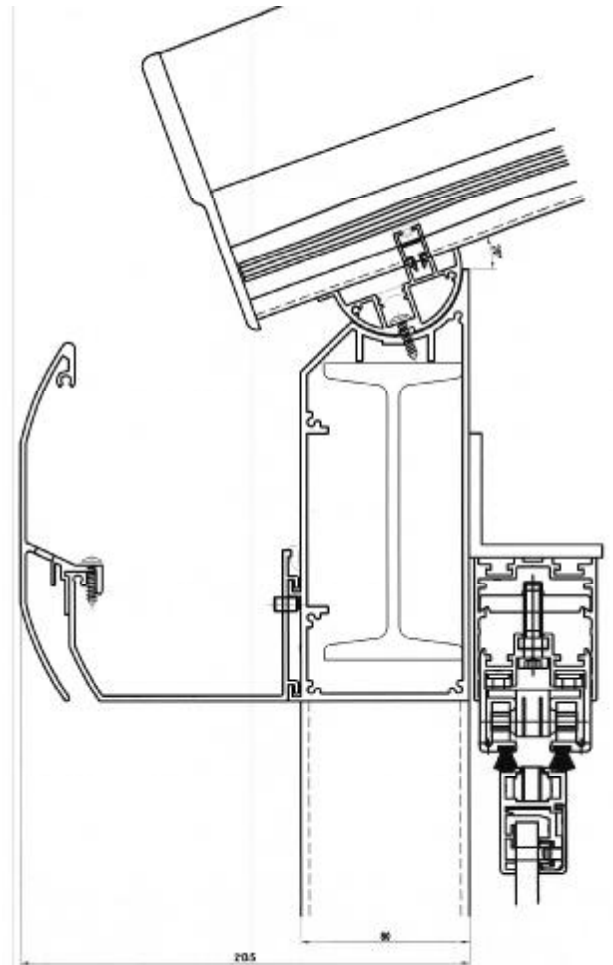
## Das Glashaus variabel und vielseitig



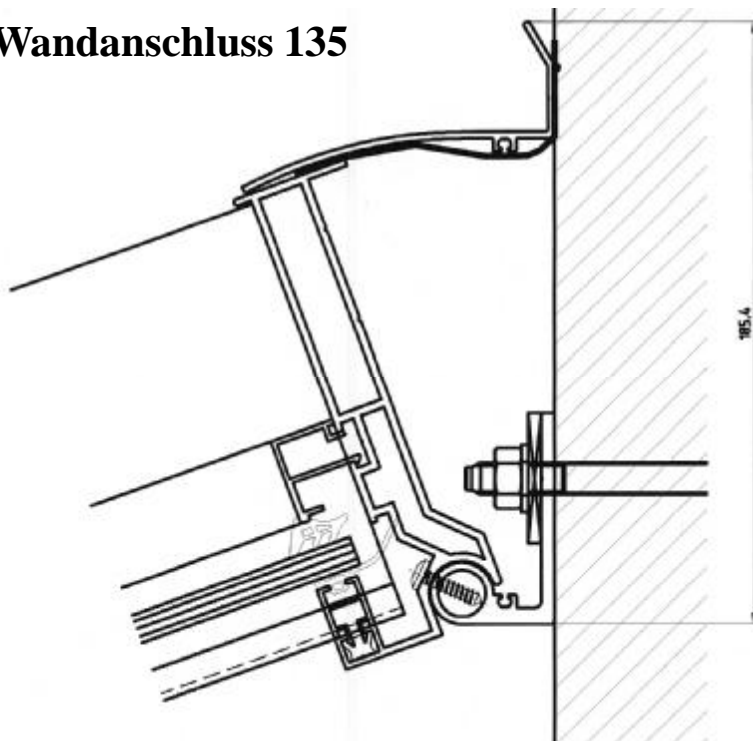
**Traufe klein mit Schiebe-Klapp  
Montage unten**



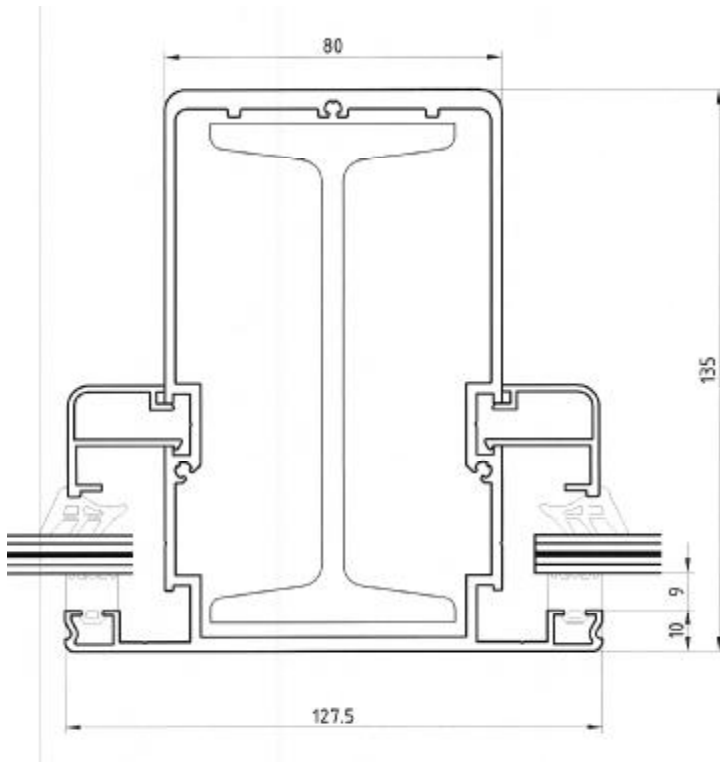
**Traufe groß mit Schiebe-Klapp  
Montage Innen**



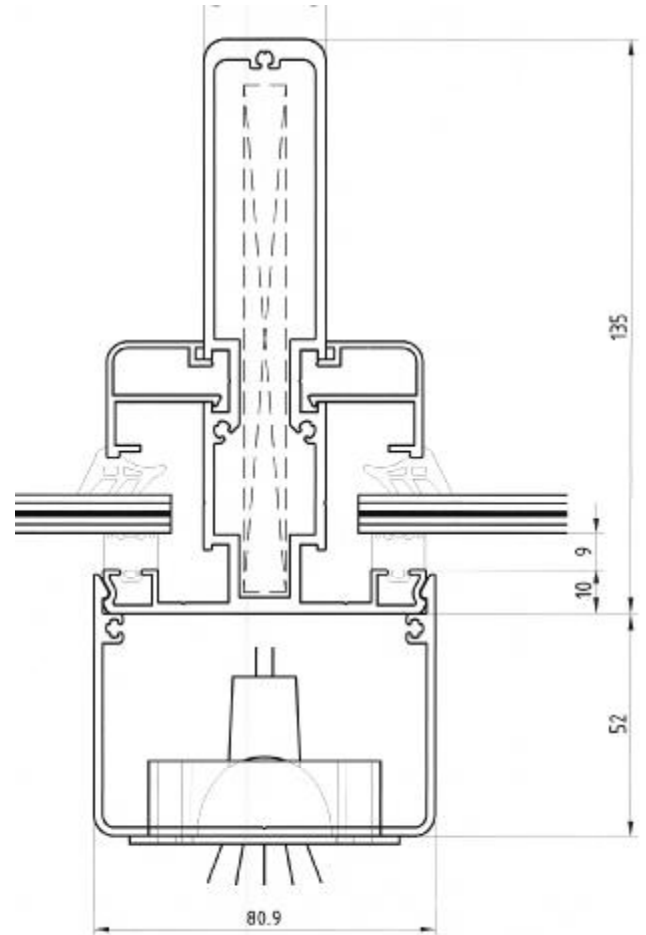
**Wandanschluss 135**



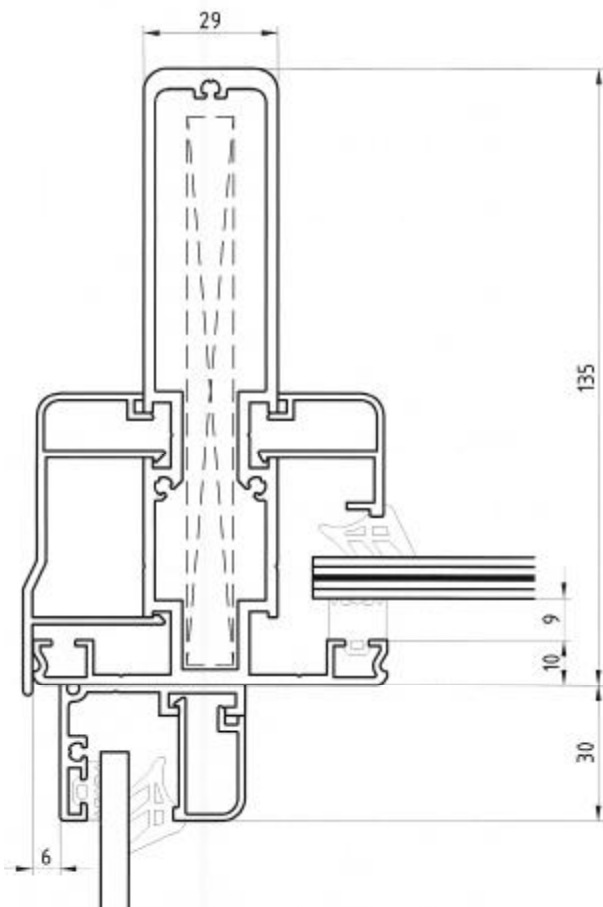
## Sparren 135 b



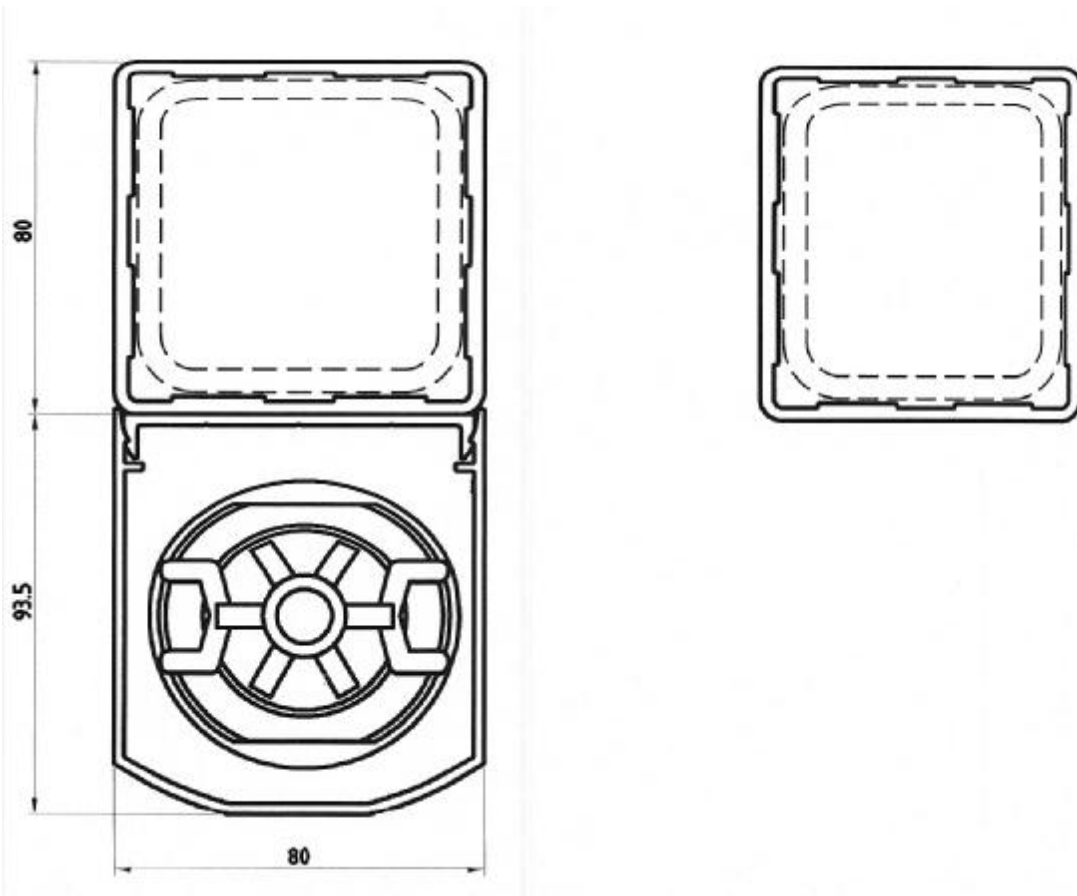
## Sparren 135s mit Strahlerprofil



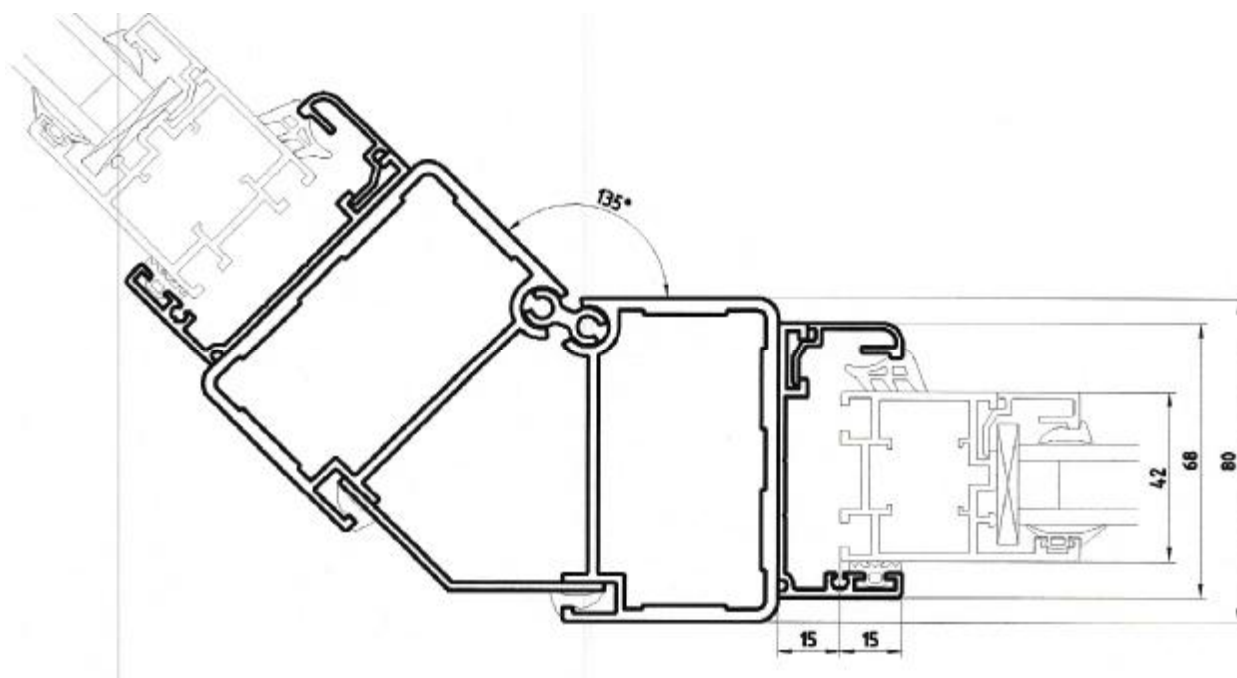
## Randsparren 135x mit Glashalteprofil



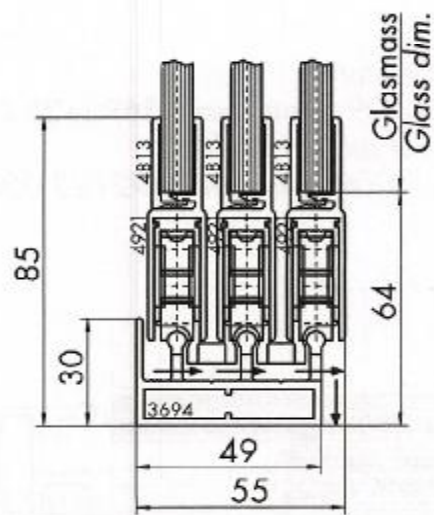
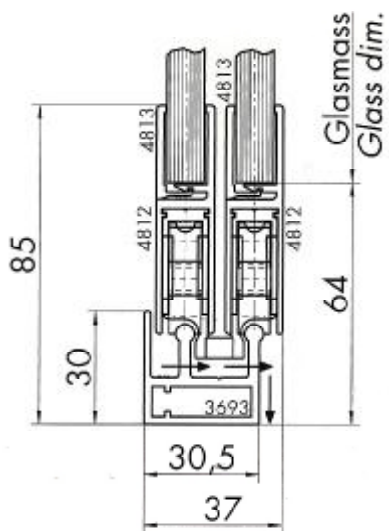
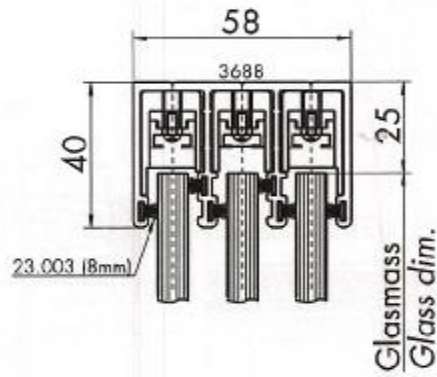
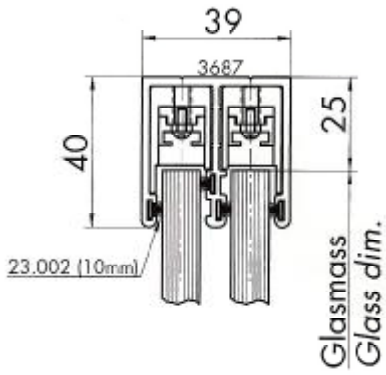
## Stützenvarianten



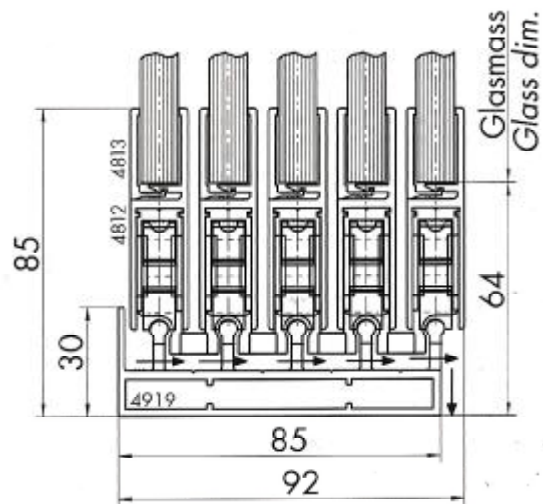
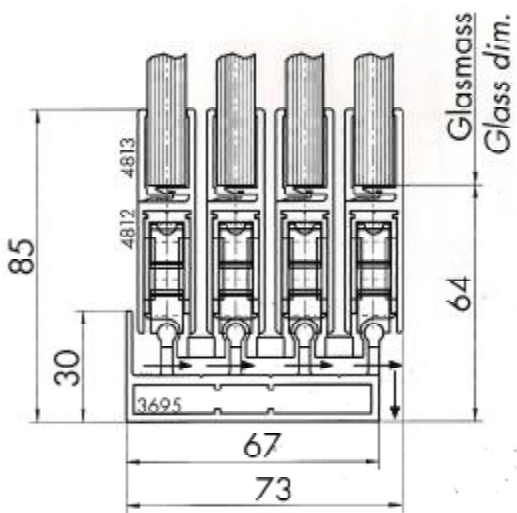
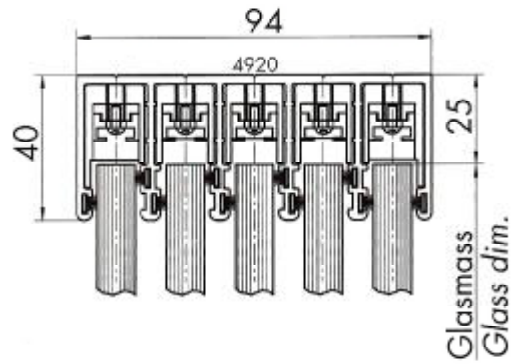
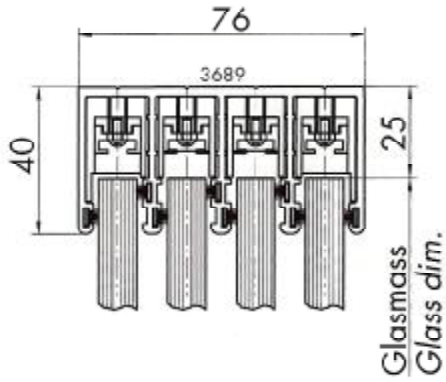
## Variable Stütze 90—180 Grad



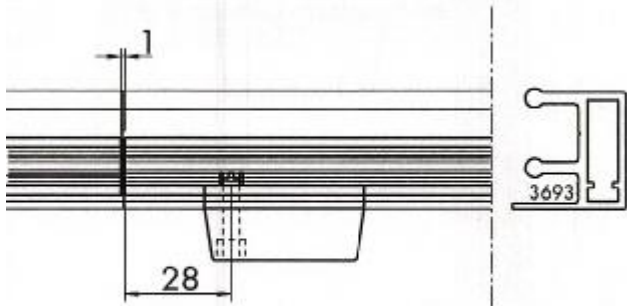
# Höhenschnitt mlq-33 Vollglasschiebewand



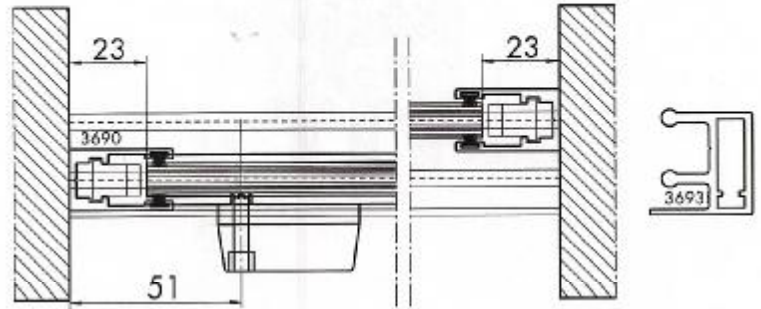
# Höhenschnitt mlq-33 Vollglasschiebewand



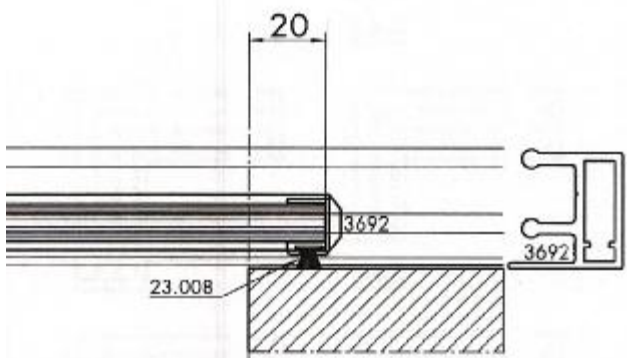
## Mittelverbindung



## Wandanschluss 2-gleisig



## Maueranschluss



## Flügelverbindung

Mit / Ohne Dichtprofil  
 Nr. 3691+23.009 (8mm) bzw. 3692+23.008 (10mm)  
 With / Without sealing profile  
 No. 3691+23.009 (8mm) or 3692+23.008 (10mm)

